

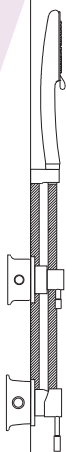
Albörz



INSTALLATION GUIDE

BUILT-IN FAUCET

ROMANIA / ALADDIN / KAREN / DRAMA



راهنمای نصب شیرآلات توکار

مدل رومانیا / علاءالدین / دراما / کارن

2025-Ver 01

همراه ارجمند البرز روز:

ضمن سپاس از انتخاب شیرآلات البرز روز خواهشمندیم به نکات زیر توجه فرمایید.

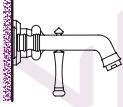
- نظر به اینکه شیرآلات توکار دارای مکانیزم پیچیده‌تری نسبت به شیرآلات روکار می‌باشد می‌بایست نصب توسط افراد کاملاً مجرب و آموزش دیده صورت گیرد.
- مفزی داخله دارای **گارانتی مادام العمر البرز روز** می‌باشد.
- مکانیزم توکار داخل جعبه شامل بدنه شیر توکار می‌باشد و تا زمان پابرجا بودن دیوار محل نصب محصول دارای ضمانت می‌باشد.
- هنگام تحویل گرفتن محصول، آن را به دقت مشاهده نمایید. هرگونه کسری لوازم بعد از خرید شامل گارانتی نمی‌گردد.
- در صورت امکان در محل قرارگیری کنتور آب، از صافه های مرغوب استفاده نمایید.
- قبل از نصب محصولات، از عاری بودن لوله‌کشی ساختمان از هرگونه مواد و ذرات خارج نظیر شن و ماسه، پلیسه، کف و غیره اطمینان حاصل فرمایید.
- قبل از نصب محصول، آبفشان شیر را باز نموده و اجازه دهید مقداری آب از شیر خارج شود و مجدد آبفشان در جای خود قرار گیرد.
- شیرآلات البرز روز تولید شده با بهترین مواد آبکاری و طبق ضوابط استاندارد ملی ایران می‌باشد.
- در صورت بروز هرگونه مشکل و نیاز به اطلاعات بیشتر با واحد البرز سرویس تماس بگیرید.

شرایط و موارد ابطال گارانتی:

- هرگونه نصب اشتباه محصول توسط افراد غیرمتخصص و استفاده از ابزارآلات نامناسب که باعث صدمه زدن به محصول می‌گردد.
- محصولات که به علت عدم استفاده صحیح، حمل نامناسب، ضربه، سهل انگاری در نگهداری، بلایای طبیعی و آتش سوزی آسیب دیده باشند.



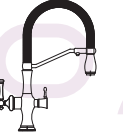
FIND ME.



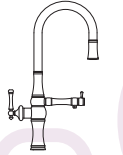
Concealed Faucets
محصولات توکار



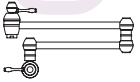
New Products
محصولات جدید



Kitchen Faucets
شیرآلات آشپزخانه



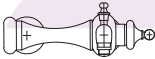
Pull Down Kitchen Faucets
شیرآلات آشپزخانه شاور



Pot Filler
شیرآلات روگازی (پات فیلر)



Basin Faucets
شیرآلات روشویی



Shower Faucets
شیرآلات حمام



Toilet Faucets
شیرآلات توالت



Flush Tank
فلاشتانک



Universet
یونیورست / علم دوش



We are now in the mountains and they are in us, kindling enthusiasm, making every nerve quiver, filling every pore and cell of us

امروزه البرز روز هویت خود را همانند اسم خود، به روز ارائه می دهد...

درباره البرز روز

فناوری، تحقیق و خلاقیت، ستون های بنیادی عملیات این شرکت هستند.

البرز روز با تکیه بر تجربیات ارزنده ی گذشته و بیان داستان خود، با شناسایی مأموریت و وظایف خود، ارزش های متولد شده در شرکت را که تولید با دوام ترین، زیباترین و همچنین متناسب با نیاز مشتریان بوده شناسایی کرده و گامی بلند و ماندگار برداشته است تا به پشتوانه تولید ایرانی سطح کیفیت صنعت شیرآلات ایران را ارتقاء بخشیده و با حفظ ریشه های خود در کشور در سطح آسیا، اروپا و آفریقا فعالیت داشته و همچنان در حال گسترش فعالیت خود می باشد.

شرکت البرز روز در حال حاضر تولید کننده شیرآلات ساختمانی، شیرآلات بهداشتی، شیرآلات توکار، شیرآلات رنگی، شیرآلات الکترونیکی و فلاش تانک توکار می باشد.

امروزه البرز روز هویت خود را همانند اسم خود به روز ارائه می دهد.

این هویت نتیجه کار هنری و خلاقانه ای است که همه سطوح شرکت را متحد کرده است.

برای البرز روز، جستجوی کیفیت صرفاً یک انتخاب نیست، بلکه هدفی استراتژیک و پایدار است؛

هدفی که نه تنها در طراحی، بلکه در گزینش مواد اولیه ممتاز و دوستدار محیط زیست، ارائه عملکردهای فنی بی همتا و پاسداشت ظرافت های زیبای شناخته متجلی می شود.

لوگو با شکل، رنگ و نماد خود شناسنامه بریند است.

ایده ها و ارزش های البرز روز را حفظ کرده و به همراهان خود انتقال می دهد.

داستان شرکت را بیان می کند، مأموریت آن را مشخص می کند و چشم انداز کارآفرینی آن را تجسم می بخشد.

مسیری رو به قله را تداعی و به سمت تکامل حرکت می کند. نمادی از ثبات و پایداری همچو کوه استوار و بنفش باقی می ماند ...

و هر سربالایی آن بیانگر اصول بنیادی فلسفه شرکت است:

تجربه، اشتیاق به کار، تحقیق و توسعه، ذوق و زیبایی شناسی، تکامل

شیرآلات البرز روز در سال ۱۳۸۸ با هدف آفرینش محصولات باکیفیت و کسب رضایت مشتریان داخلی و خارجی و همچنین رشد سطح کیفی شیرآلات ساختمانی آغاز به کار نمود. این شرکت با بهره گیری از کادر مجرب، جوان و ماشین آلات مدرن، همواره تلاش می کند محصولی در خور سلیقه ایرانی تولید نماید.

بخش تحقیق و توسعه داخلی همیشه پرچمدار این شرکت بوده و به طور کامل به طراحی راه حل های ابتکاری اختصاص داده شده است که می تواند نیازهای مختلف مشتریان را برآورده کند. در طول این سالیان، البرز روز در واقع به عنوان یک شرکت پیشگام از نظر سبک و روند در بازار متمایز شده است.

About
Alborzrooz



شیرآلات توکار چیست؟

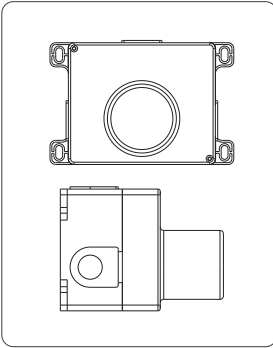
شیرآلات توکار به دسته‌ای از شیرآلات بهداشتی ساختمان گفته می‌شود که بخش اصلی یا همان مغزی آن‌ها در داخل دیوار نصب شده و قسمت ظاهری یا رویه در نمای بیرون قرار می‌گیرد. این نوع شیرآلات علاوه بر بخش مغزی، مجهز به متعلقات اختصاصی نیز هستند که عملکرد و زیبایی آن‌ها را تکمیل می‌کند.

متعلقات توکار

به تجهیزات و قطعاتی که برای استفاده از شیرآلات توکار و در کنار آن‌ها نصب می‌شوند، متعلقات توکار می‌گویند. مهم‌ترین آن‌ها عبارت‌اند از:

■ کنترل پنل (باکس توکار)

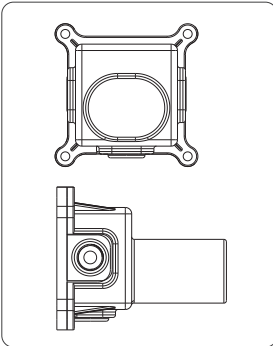
مغزی اصلی شیرتوکار می‌باشد که جریان آب سرد و گرم به آن متصل شده و از آنجا به متعلقات دیگر هدایت می‌شود.



A

کنترل پنل (باکس توکار)

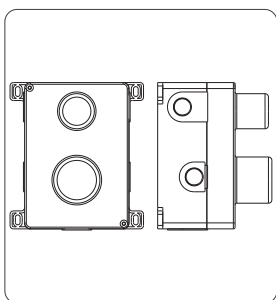
شامل توالت، روشویی و دوش تیپا مدل های : ونتو / ویزارد می‌باشد.



A Plus

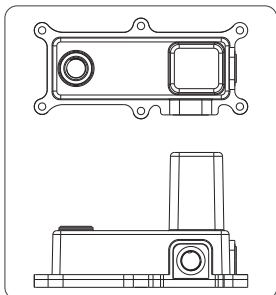
کنترل پنل (باکس توکار)

شامل دوش مدل های: دراما / علاءالدین / رومانیا / کارن (تمامه تیپ‌ها) می‌باشد.



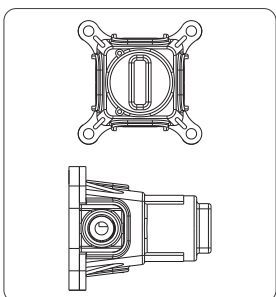
B کنترل پنل (باکس توکار)

شامل دوش مدل های:
تیپ ۴۰۳ و ۲ و نتو / ویزارد می باشد.



C کنترل پنل (باکس توکار)

شامل توالت و روشویی مدل های:
علاءالدین / دراما / رومانیا / کارن می باشد.

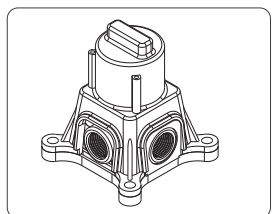


Diverter کنترل پنل (باکس دایورتور)

دایورتور مدل های:
دوش تیپ ۴۰۳ و ۲
علاءالدین / دراما / رومانیا / کارن می باشد.

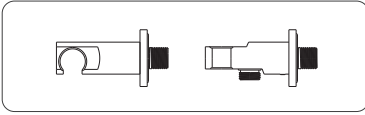
■ دایورتور

دایورتور قطعه است که وظیفه تقسیم آب به سمت خروجی ها را بر عهده دارد.
دایورتورها دارای دو نوع هستند نوع اول به صورت کامل به کنترل پنل متصل است و
نوع دوم یک قطعه جدا از کنترل پنل است.



■ هنگر توکار

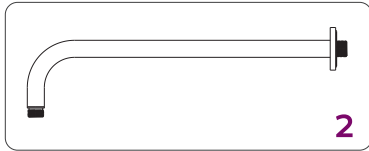
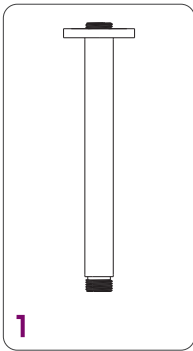
معمولا هنگر توکار را در کنار شیر توکار توالت و شیر توکار حمام نصب می‌کنند، تا جریان آب را از شیر توکار گرفته و به شلنگ آن (یا دوش دسته) منتقل کند.



■ علم توکار

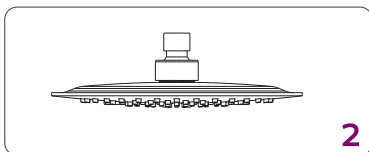
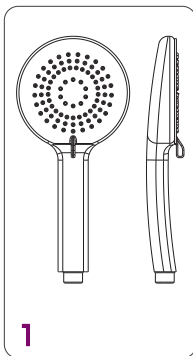
علم توکار لوله‌ای باریک برای انتقال جریان آب از لوله به سردوش است؛ که ممکن است یک از انواع زیر باشد:

1. علم توکار سقفی که به لوله‌های داخل سقف وصل می‌شود.
2. علم توکار دیواری که به لوله‌های داخل دیوار متصل می‌گردد.



■ سردوش توکار

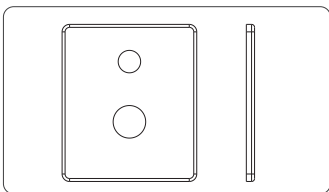
از دیگر متعلقات توکار سردوش‌ها هستند که در انتهای شلنگ یا علم توکار نصب می‌شوند و آب از آنها به صورت افشان و یا قطره‌ای خارج می‌شود که دارای دو نوع ثابت و متحرک (گوشه بدن‌شور) هستند:



1. سردوش توکار متحرک که به شلنگ هنگر روی دیوار نصب می‌شود.
2. سردوش توکار ثابت که به علم توکار نصب می‌شود.

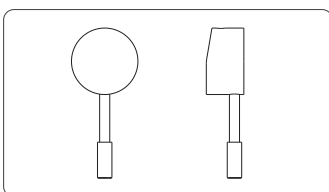
■ پلاک

یکی از قطعات اصلی شیر پلاکها هستند که وظیفه پوشاندگی و زیباسازی ظاهر شیر را دارند که بعد از عملیات کاشی کاری بر روی شیر نصب می شوند.



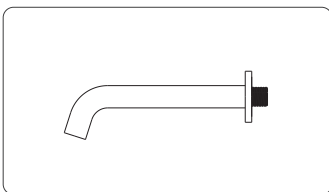
■ دسته

دسته بخشی از شیر است که برای کنترل جریان و دمای آب به کار می رود این دسته با چرخاندن یا حرکت دادن به بالا و پایین، مکانیزم داخلی شیر را فعال می کند.



■ وان پرکن توکار

وان پرکن یا پاشور توکار نوع خاصی از آبریز است که در کنار شیرآلات توکار حمام نصب می شود.

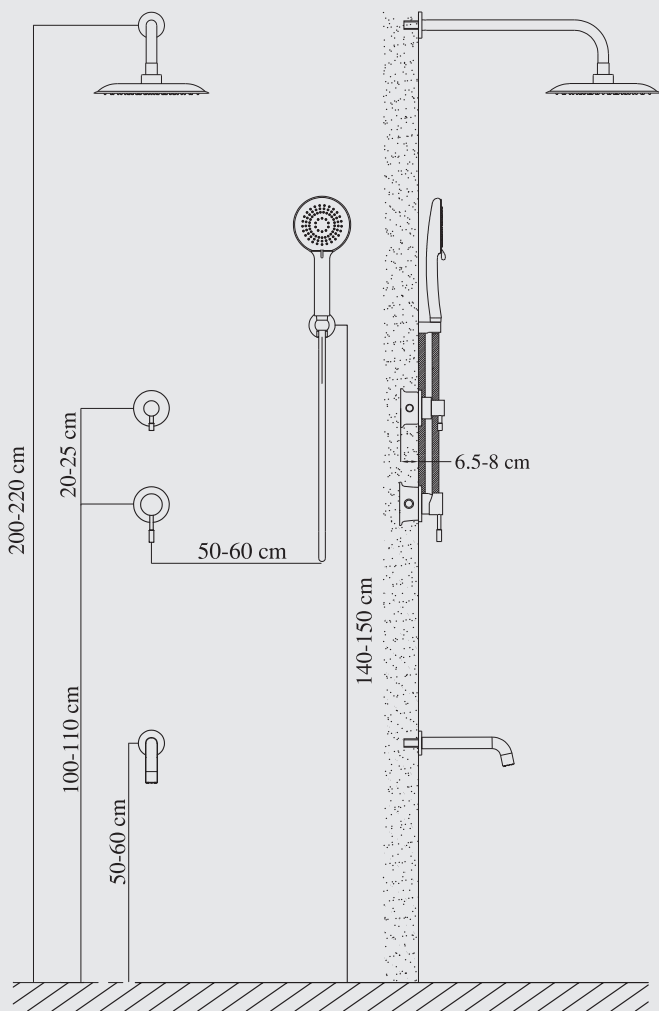


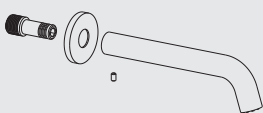
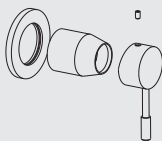
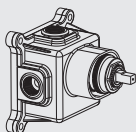
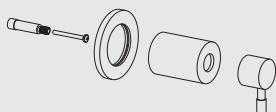
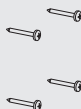
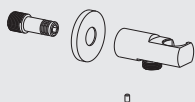
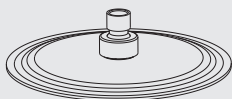
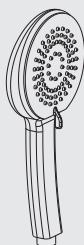
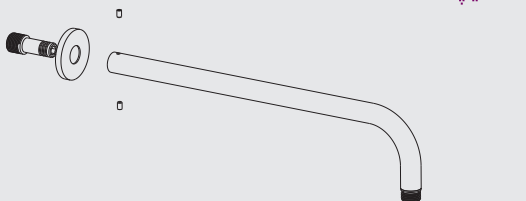
■ متعلقات مدل های : ونتو / ویزارد

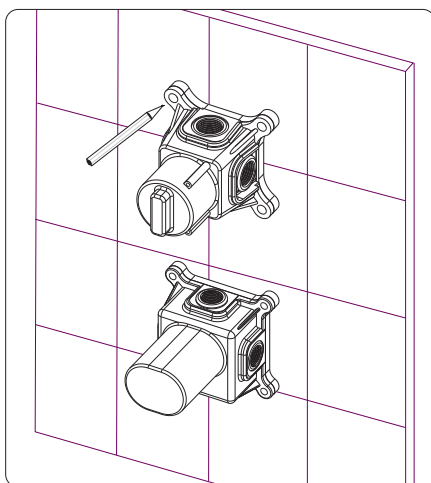
مدل	جزئیات متعلقات	کنترل پنل (باکس)
روشویی	پلاک + دسته + آبریز روشویی	A
توالت	پلاک + دسته + شلنگ + هنگر	A
دوش تیپ ۱	پلاک + دسته + علم سقفی یا دیواری + سردوش	A
دوش تیپ ۲	پلاک + دسته + علم سقفی یا دیواری + سردوش + وان پرکن + دسته دایورتور	B
دوش تیپ ۳	پلاک + دسته + علم سقفی یا دیواری + سردوش + دسته دایورتور + گوشه + شلنگ + هنگر	B
دوش تیپ ۴	پلاک + دسته + علم سقفی یا دیواری + سردوش + وان پرکن + دسته دایورتور + گوشه + شلنگ + هنگر	B

■ متعلقات مدل های : رومانیا / علاء الدین / دراما / کارن

مدل	جزئیات متعلقات	کنترل پنل (باکس)
روشویی	پلاک + دسته + آبریز روشویی	C
توالت	پلاک + دسته + شلنگ + هنگر	C
دوش تیپ ۱	پلاک + دسته + علم سقفی یا دیواری + سردوش	A PLUS
دوش تیپ ۲	پلاک + دسته + علم سقفی یا دیواری + سردوش + وان پرکن + دسته دایورتور	A PLUS دایورتور
دوش تیپ ۳	پلاک + دسته + علم سقفی یا دیواری + سردوش + دسته دایورتور + گوشه + شلنگ + هنگر	A PLUS دایورتور
دوش تیپ ۴	پلاک + دسته + علم سقفی یا دیواری + سردوش + وان پرکن + دسته دایورتور + گوشه + شلنگ + هنگر	A PLUS دایورتور



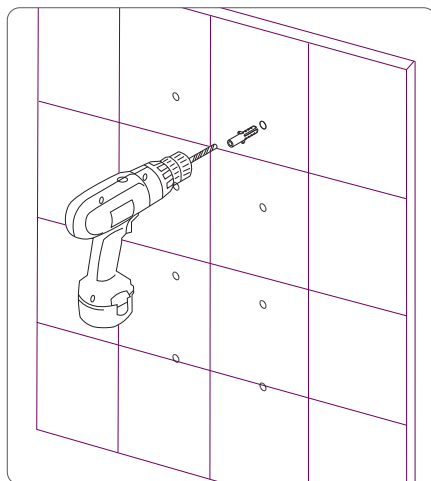




1

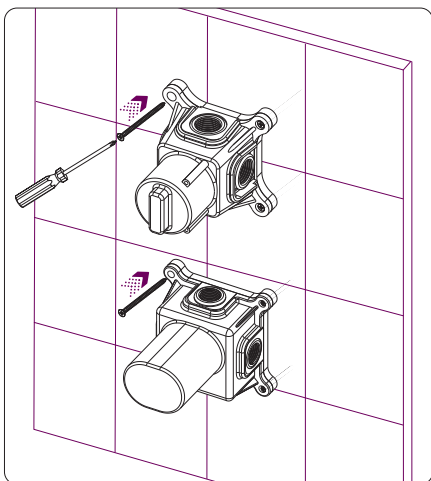
برای نصب مفزی دوش و دایورتور توکار رومانيا ابتدا شیر را بر روی دیوار قرار داده و با مداد محل نصب شیر به دیوار را علامت گذاری نمایید.

توجه: بر اساس راهنمای اندازه‌گذاری قطعات توکار، فاصله مناسب دایورتور و مفزی اصلی را رعایت کنید.



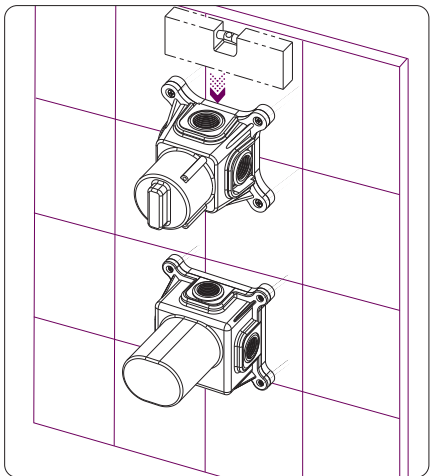
2

مطابق پیچ و رول پلاک درون جعبه محل‌های علامت گذاری شده را سوراخ‌کاری نمایید و رول پلاک‌ها را جا بزنید.



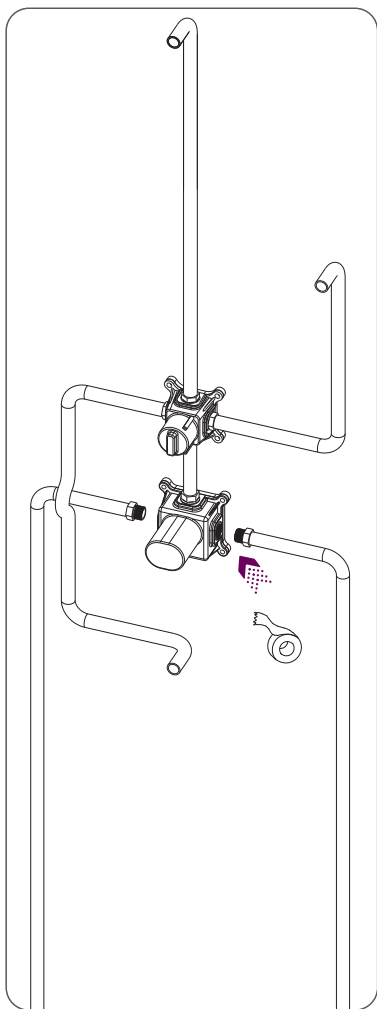
3

در مرحله بعد شیر و دایورتور را در محل سوراخ کاری شده قرار داده و یک از پیچ‌های آن را (ترجیحا یک از پیچ‌های بالا) محکم کنید.



4

مفزی اصلی شیر و دایورتور را تراز کرده و مابقی پیچ‌های آن را محکم کنید.

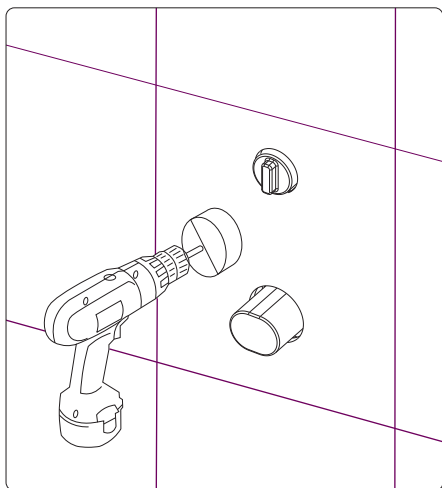


5

بعد از نصب مغزی دوش و دایورتور، باید لوله‌های ورودی آب سرد و گرم را به مغزی متصل کنید. ابتدا تبدیل موردنظر که بر روی لوله آب سرد و گرم نصب شده را با نوار تفلون آب‌بندی کرده و سپس به مغزی و دایورتور نصب نمایید.

توجه: حتما قبل از نصب لوله‌ها به شیر از تمیز بودن مجرای داخله لوله‌ها مطمئن شوید.

توجه: بعد از عملیات لوله‌کشی و قبل از کاشی‌کاری، تمامی خروجی‌ها را با در پوش مسدود کرده و تمامی اتصالات را حداقل به مدت ۲۴ ساعت با فشار ۳-۵ بار تست نمایید تا از عدم نشتی آب مطمئن شوید.



6

عملیات کاشه‌کاری را تا سطح مشخص شده (مطابق با لیبل زیر) بر روی شیر انجام دهید و برای برش کاشه حتماً از گرد بر سایز ۶۵ میلی‌متر استفاده نمایید.

لیبل درج شده روی باکس

line of Ceramic tiles line of Ceramic tiles line of Ceramic tiles

محدوده کاشه‌کاری محدوده کاشه‌کاری محدوده کاشه‌کاری محدوده کاشه‌کاری محدوده کاشه‌کاری

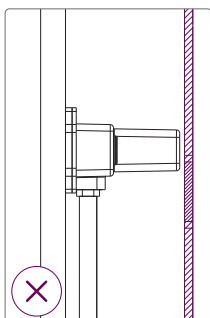


Alborz

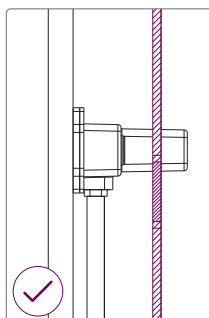
Sanitary Faucets
Experience The Best Quality



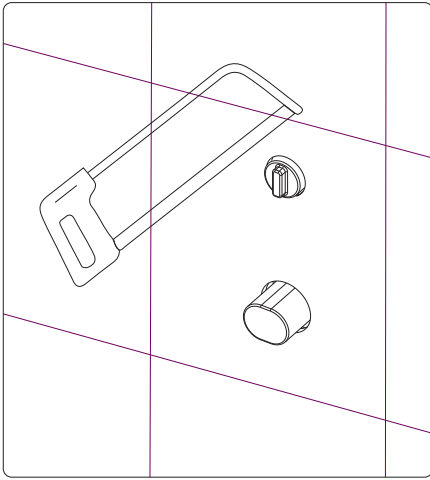
گردبر 65mm



کاشه‌کاری اشتباه

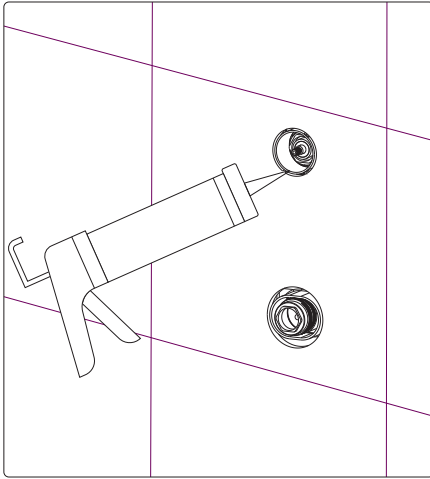


کاشه‌کاری صحیح



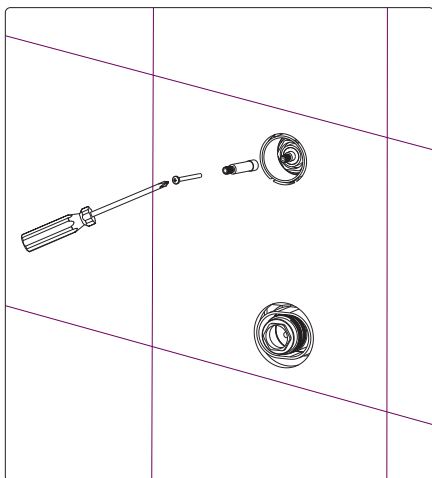
7

بعد از کاشی کاری اضافات باکس پلاستیک را به وسیله کاتر یا کمان اره برش بزنید.



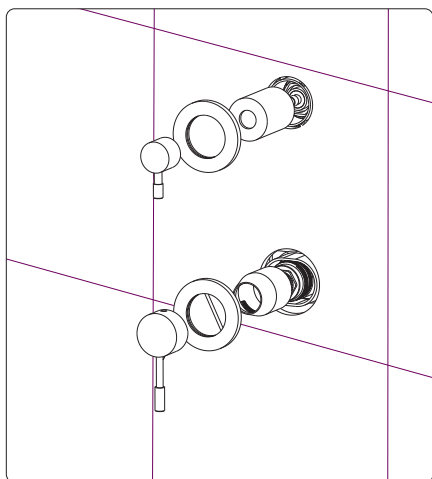
8

سپس دور قطعه کار را با چسب مخصوص آب بندی نمایید.



9

میله دایورتور را با پیچ مخصوص خود که درون کارتن قرار دارد بر روی مفزی محکم کنید.

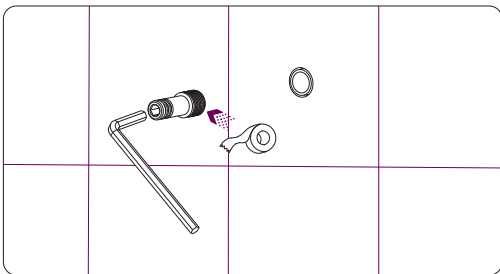


10

در مرحله آخر کاور و پلاکها را جا زده و دسته شیر را بر روی مفزی و دایورتور محکم کنید.

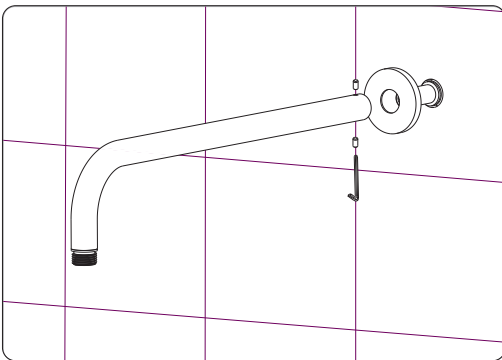
توجه: از قرار گرفتن اورینگ پلاکها در جای خود مطمئن شوید.

توجه: برای نصب دیگر متعلقات شیر توکار (علم دیواری، هنگر، گوشه بدن شور، آبریز یا وان پرکن و...) از تراز بودن لوله اتصال آب به متعلقات ذکر شده مطمئن شوید.



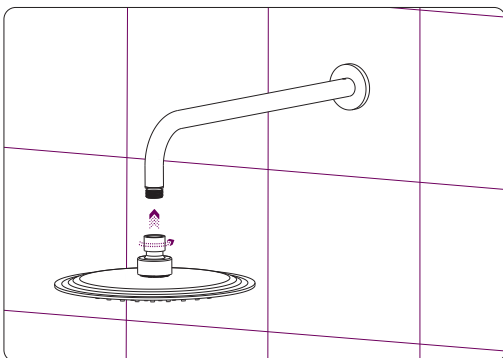
11

برای نصب سردوش ابتدا واسطه برنجی‌ای که در کارتن قرار دارد را به وسیله نوار تفلون آب‌بندی کرده و با آچار آلن در محل مورد نظر نصب نمایید.



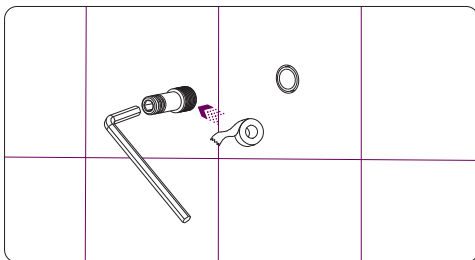
12

سپس رزت و علم را درون واسطه جا زده و علم را به وسیله دو پیچ مغزی‌ای که در بالا و پایین آن قرار دارد بر روی واسطه محکم کنید.



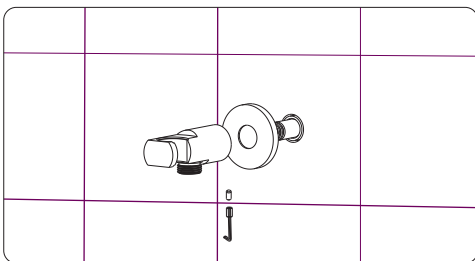
13

در پایان سردوش را بر روی علم محکم کنید.



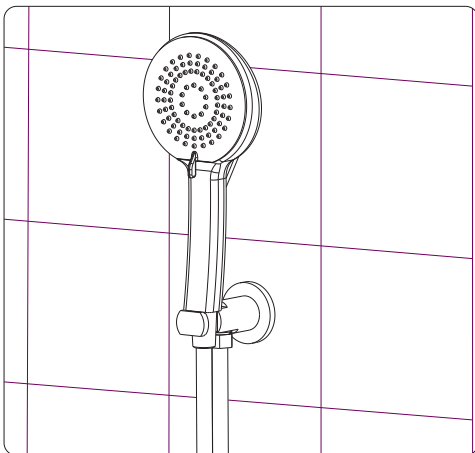
14

برای نصب گوشه بدن شور ابتدا واسطه برنجی‌ای که در کارتن قرار دارد را به وسیله نوار تفلون آب‌بندی کرده و با آچار آلن در محل مورد نظر نصب کنید.



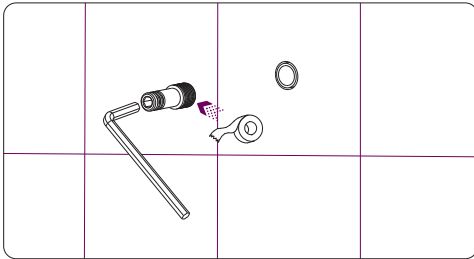
15

سپس رزت و هنگر را درون واسطه جا زده و هنگر را به وسیله پیچ مغزی‌ای که در زیر آن قرار دارد بر روی واسطه محکم کنید.



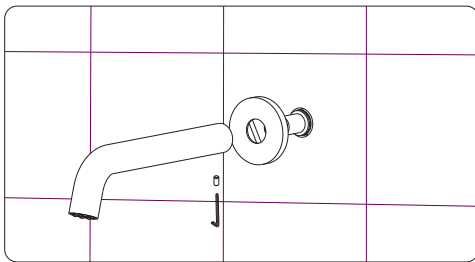
16

در پایان شلنگ‌ها را در محل مورد نظر محکم کنید.



17

برای نصب آبریز وان پرکن ابتدا واسطه برنجی‌ای که در کارتن قرار دارد را به وسیله نوار تفلون آب‌بندی کرده و با آچار آلن در محل مورد نظر نصب نمایید.



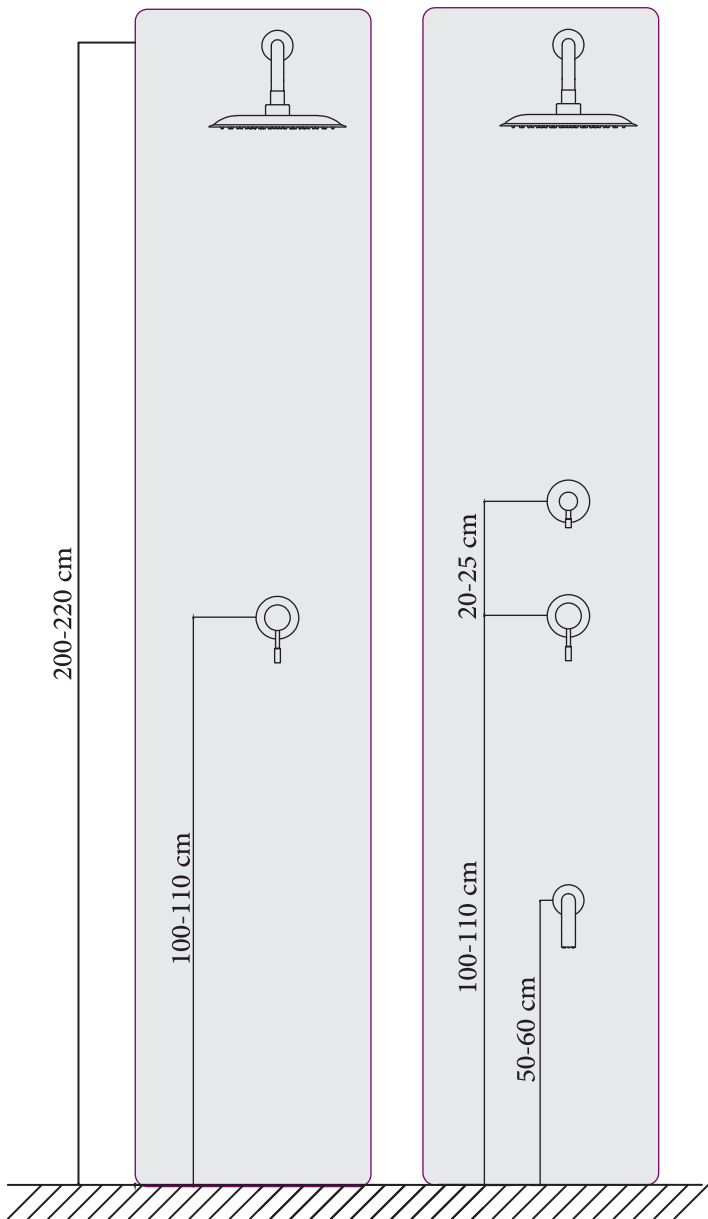
18

سپس رزت و آبریز را درون واسطه جا زده و آبریز را به وسیله پیچ مغزی‌ای که در زیر آن قرار دارد بر روی واسطه محکم کنید.

دوش توکار روحانیا - تیپ ۲ دوش توکار روحانیا - تیپ ۱

TYPE 1

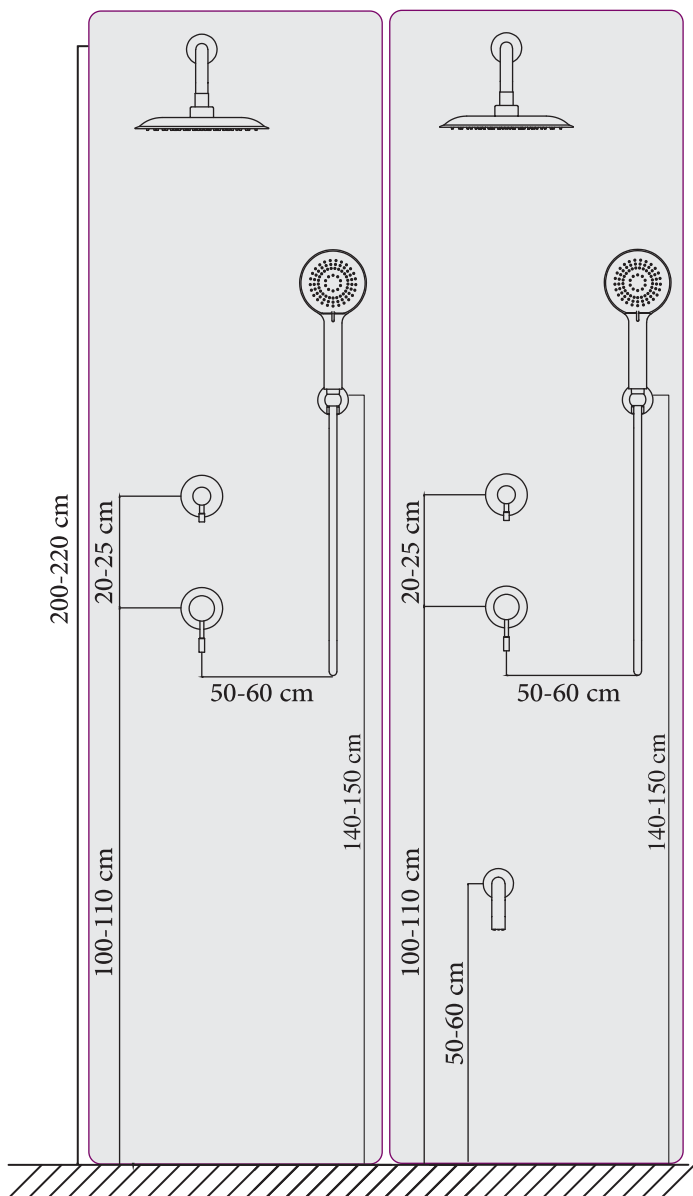
TYPE 2

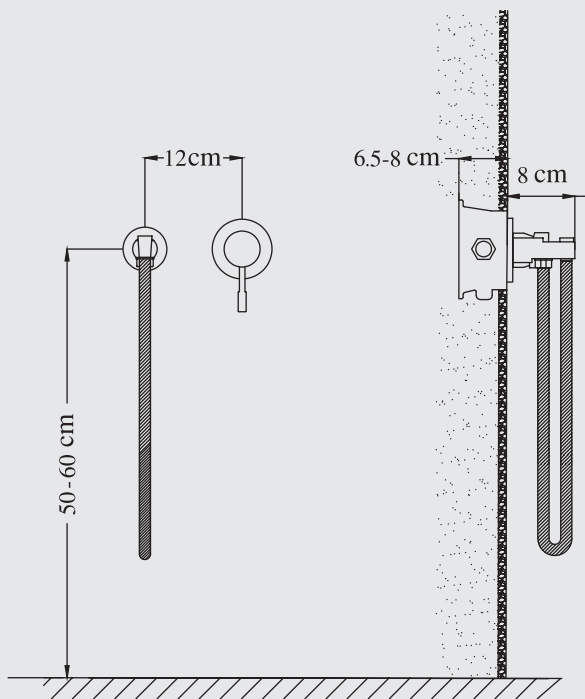
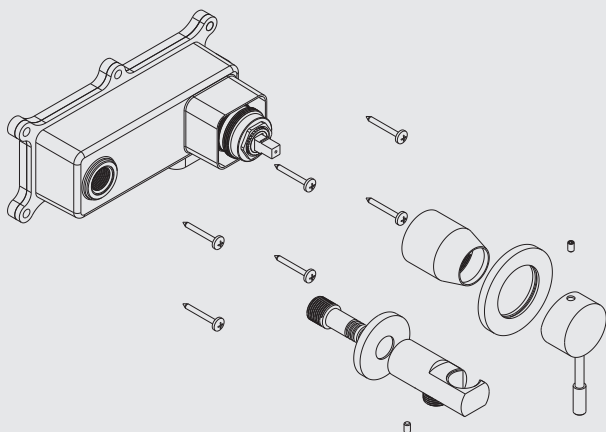


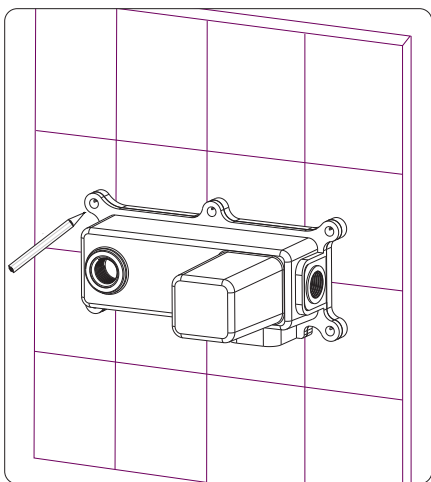
دوش توکار رومانیایا - تیپ ۳ دوش توکار رومانیایا - تیپ ۴

TYPE 3

TYPE 4



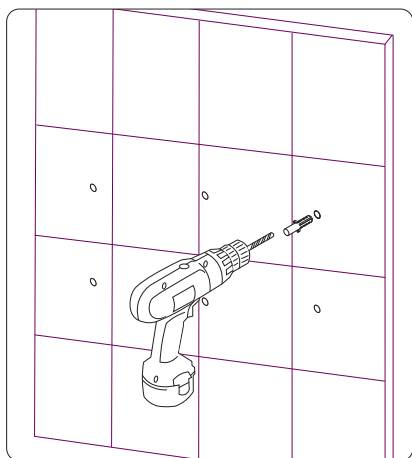




1

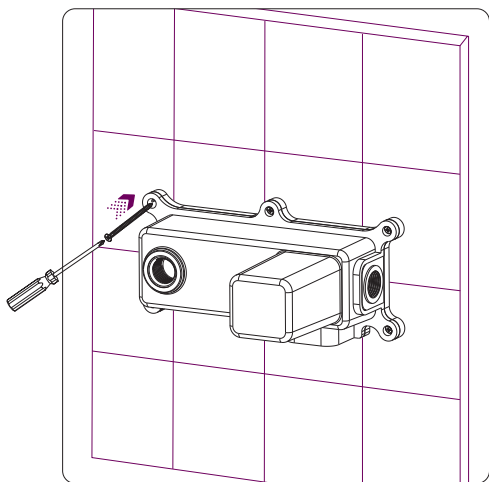
برای نصب توالت توکار رومانیبا ابتدا شیر را بر روی دیوار قرار داده و با مداد محل نصب شیر به دیوار را علامت گذاری نمایید.

توجه: بر اساس راهنمای اندازه‌گذاری قطعات توکار، فاصله مناسب شیر تا کف تمام شده را رعایت کنید.



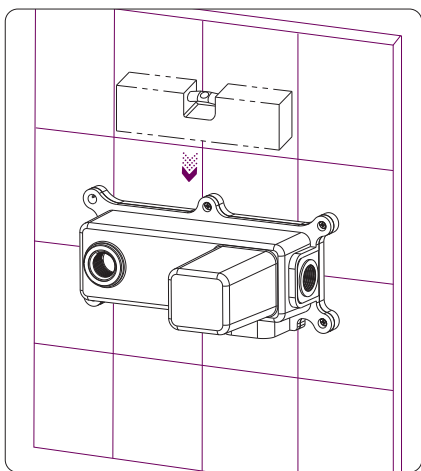
2

مطابق پیچ و رول پلاک درون جعبه محل‌های علامت گذاری شده را سوراخ‌کاری نمایید و رول پلاک‌ها را جا بزنید.



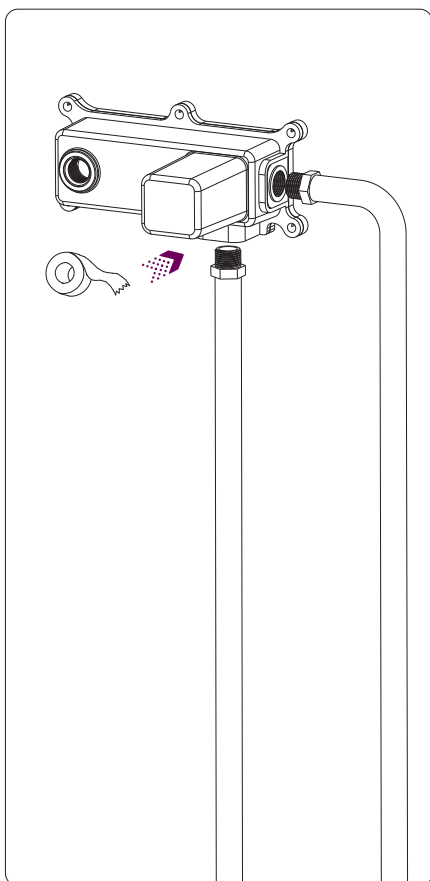
3

در مرحله بعد شیر را در محل سوراخ‌کاری شده قرار داده و یک از پیچ‌های آن را (ترجیحاً یک از پیچ‌های بالا) محکم کنید.



4

مغزی اصلی شیر را تراز کرده و مطابق پیچ‌های آن را محکم کنید.

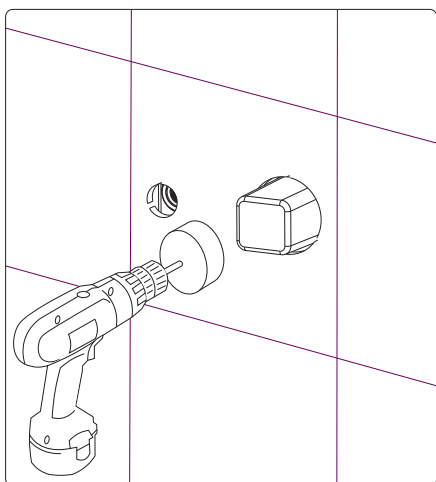


5

بعد از نصب مغزی اصلی، باید لوله‌های ورودی آب سرد و گرم را به مغزی متصل کنید. ابتدا تبدیل مورد نظر که بر روی لوله آب سرد و گرم نصب شده را با نوار تفلون آب‌بندی کرده و سپس به مغزی اصلی نصب نمایید.

توجه: حتما قبل از نصب لوله‌ها به شیر از تمیز بودن مجرای داخله لوله‌ها مطمئن شوید.

توجه: بعد از عملیات لوله‌کشی و قبل از کاشه‌کاری تمامی خروجی‌ها را با در پوش مسدود کرده و تمامی اتصالات را حداقل به مدت ۲۴ ساعت با فشار ۳-۵ بار تست نمایید تا از عدم نشتی آب مطمئن شوید.



6

عملیات کاشه‌کاری را تا سطح مشخص شده (مطابق با لیبل زیر) بر روی شیر انجام دهید و برای برش کاشه حتماً از گرد بر سایز ۶۵ میلی‌متر استفاده نمایید.

لیبل درج شده روی باکس

line of Ceramic tiles line of Ceramic tiles line of Ceramic tiles

محدوده کاشه‌کاری محدوده کاشه‌کاری محدوده کاشه‌کاری محدوده کاشه‌کاری محدوده کاشه‌کاری

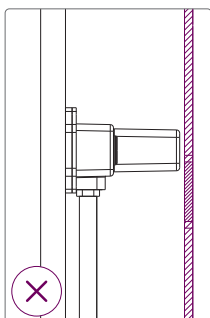


Alborz

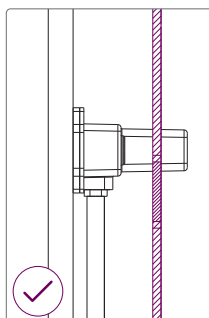
Sanitary Faucets
Experience The Best Quality



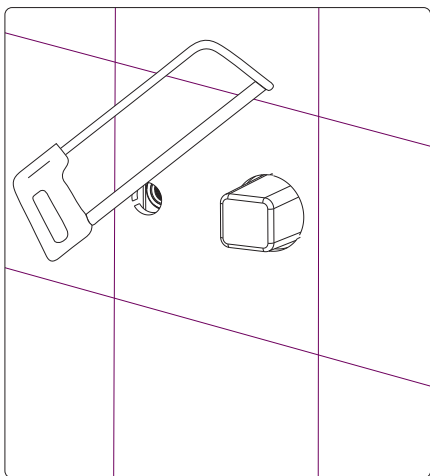
گردبر 65mm



کاشه‌کاری اشتباه

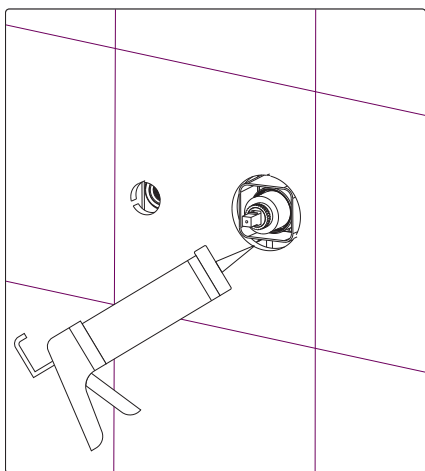


کاشه‌کاری صحیح



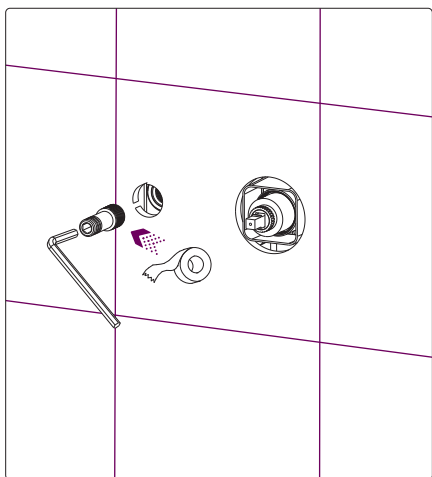
7

بعد از کاشه‌کاری اضافات باکس پلاستیک را به وسیله کاتر یا کمان ازه برش بزنید.



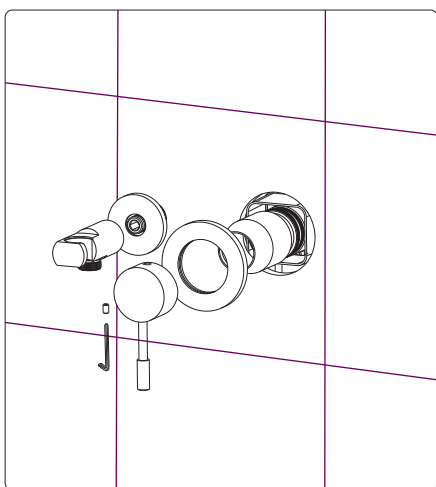
8

سپس دور قطعه کار را با چسب مخصوص آب‌بندی نمایید.



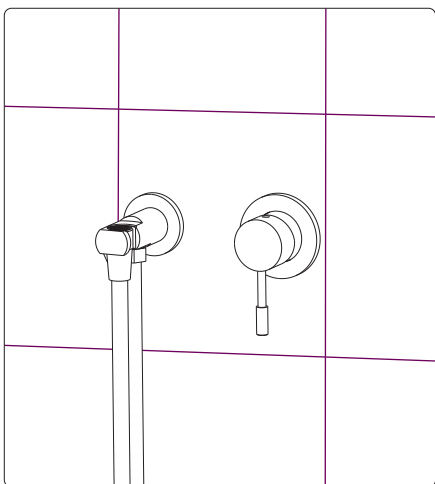
9

برای نصب هنگر توالت ابتدا واسطه برنجی‌ای که در کارتن قرار داد را به وسیله نوار تفلون آب‌بندی کرده و با آچار آلن در محل مورد نظر نصب نمایید.



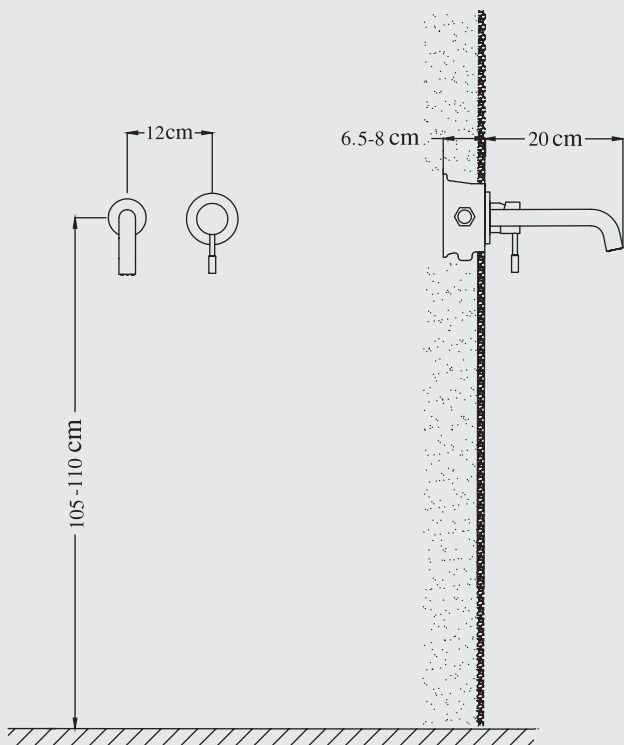
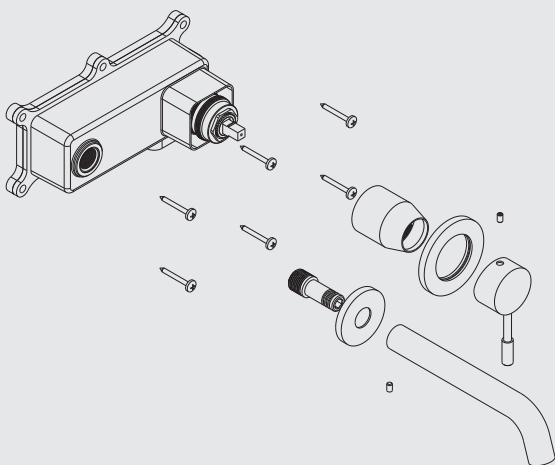
10

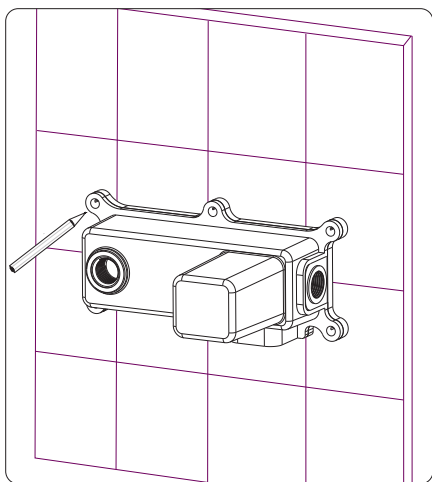
سپس رزت و هنگر را درون واسطه جا زده و هنگر را به وسیله پیچ مغزی‌ای که در زیر آن قرار دارد بر روی واسطه محکم کنید.
توجه: از قرار گرفتن اورینگ‌ها در جای خود مطمئن شوید.



11

در مرحله آخر کاور و پلاک را جازده و دسته شیر را بر روی مغزی اصلی محکم کنید.

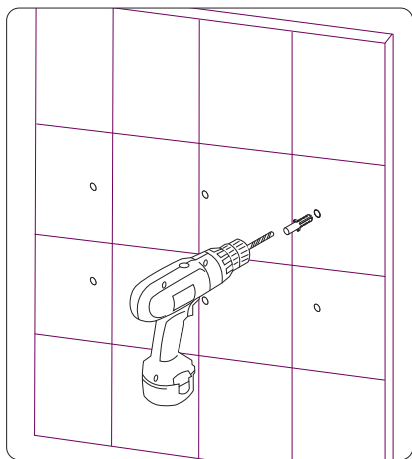




1

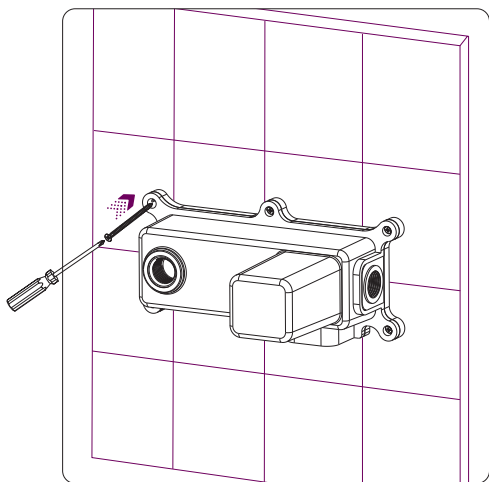
برای نصب روشویی توکار رومانیبا ابتدا شیر را بر روی دیوار قرار داده و با مداد محل نصب شیر به دیوار را علامت گذاری نمایید.

توجه: بر اساس راهنمای اندازه گذاری قطعات توکار، فاصله مناسب شیر تا کف تمام شده را رعایت کنید.



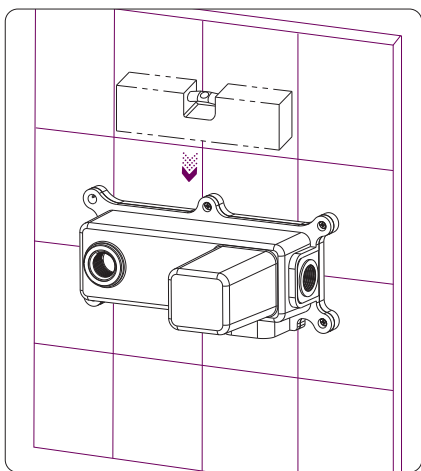
2

مطابق پیچ و رول پلاک درون جعبه محل های علامت گذاری شده را سوراخ کاری نمایید و رول پلاک ها را جا بزنید.



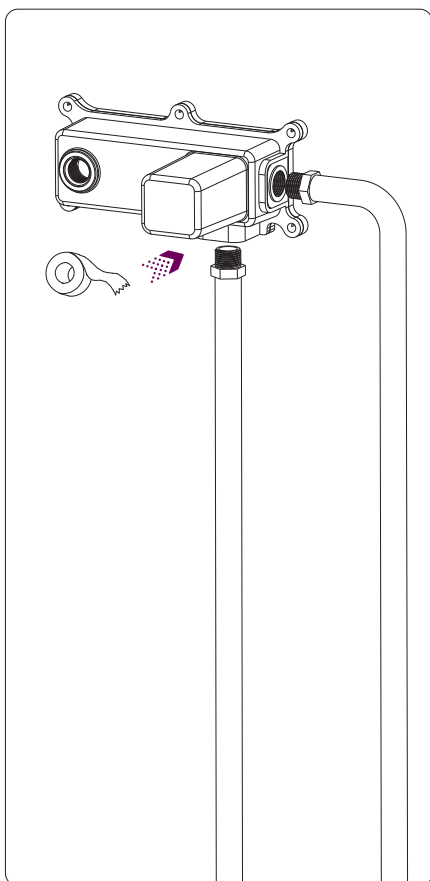
3

در مرحله بعد شیر را در محل سوراخکاری شده قرار داده و یکی از پیچ‌های آن را (ترجیحا یکی از پیچ‌های بالا) محکم کنید.



4

مغزی اصلی شیر را تراز کرده و مطابق پیچ‌های آن را محکم کنید.

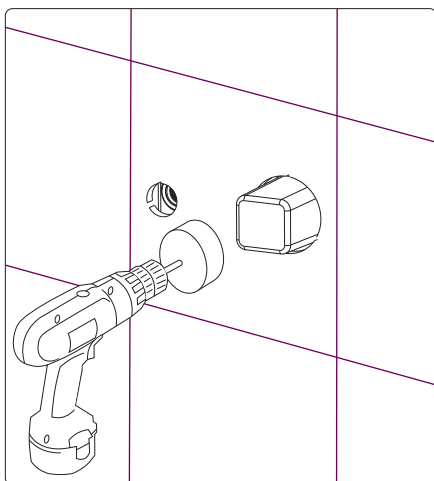


5

بعد از نصب مغزی اصلی، باید لوله‌های ورودی آب سرد و گرم را به مغزی متصل کنید. ابتدا تبدیل مورد نظر که بر روی لوله آب سرد و گرم نصب شده را با نوار تفلون آب‌بندی کرده و سپس به مغزی اصلی نصب نمایید.

توجه: حتما قبل از نصب لوله‌ها به شیر از تمیز بودن مجرای داخله لوله‌ها مطمئن شوید.

توجه: بعد از عملیات لوله‌کشی و قبل از کاشه‌کاری تمامی خروجی‌ها را با در پوش مسدود کرده و تمامی اتصالات را حداقل به مدت ۲۴ ساعت با فشار ۳-۵ بار تست نمایید تا از عدم نشتی آب مطمئن شوید.



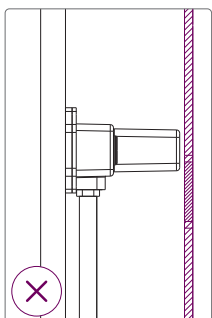
6

عملیات کاشه کاری را تا سطح مشخص شده (مطابق با لیبل زیر) بر روی شیر انجام دهید و برای برش کاشه حتما از گرد بر سایز ۶۵ میلی متر استفاده نمایید.

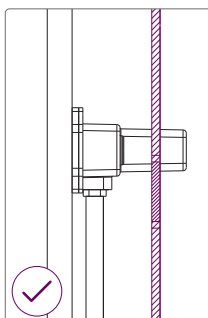
لیبل درج شده روی باکس



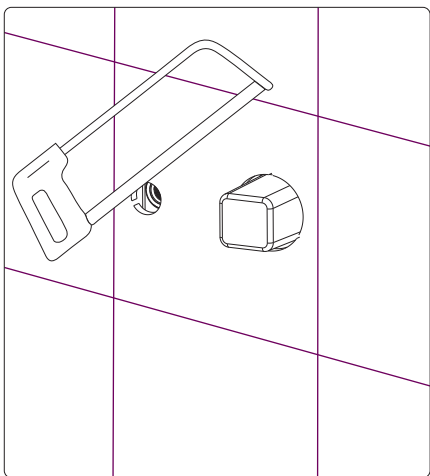
گردبر 65mm



کاشه کاری اشتباه

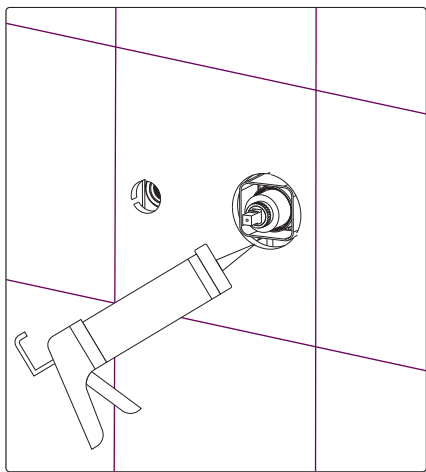


کاشه کاری صحیح



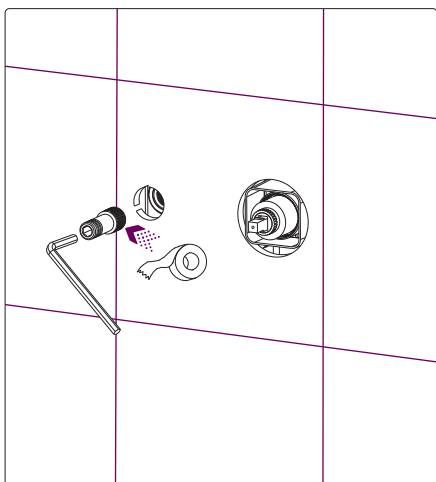
7

بعد از کاشی کاری اضافات باکس پلاستیک را به وسیله کاتر یا کمان اره برش بزنید.



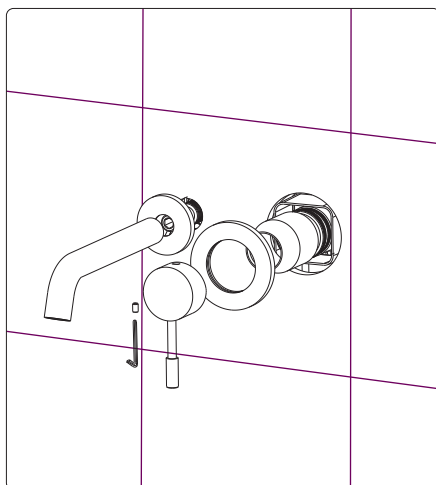
8

سپس دور قطعه کار را با چسب مخصوص آب بندی نمایید.



9

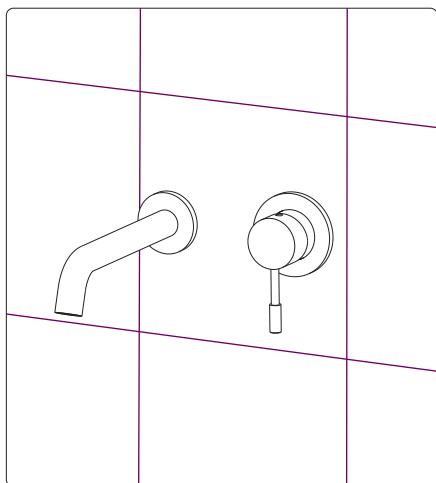
برای نصب آبریز روشویی ابتدا واسطه برنجی‌ای که در کارتن قرار داد را به وسیله نوار تفلون آب‌بندی کرده و با آچار آلن در محل مورد نظر نصب نمایید.



10

سپس رزت و آبریز را درون واسطه جا زده و آبریز را به وسیله پیچ مغزی‌ای که در زیر آن قرار دارد بر روی واسطه محکم کنید.

توجه: از قرار گرفتن اورینگ‌ها در جای خود مطمئن شوید.



11

در مرحله آخر کاور و پلاک را جا زده و دسته شیر را بر روی مفزی اصلی محکم کنید.

Alborz



البرز سرويس

ALBORZ services

☎️ 021 38941



Industrial Manufacturer of Sanitary Faucets

Visit us: alborzrooz.com